

マナックHi-SCパイル
仕 様 書

1 . 杭体の寸法・構造

寸法

表 - 1 に、Hi-S Cパイルの寸法を示す。

表 - 1 Hi-S Cパイルの寸法

外径 D (mm)	厚さ T (mm)	鋼管厚 t s (mm)								杭長 ℓ (m)
318.5	60	4.5,6.0,7.0,8.0,9.0,10.0,11.0,12.0,13.0,14.0								4~15
350	60	4.5,6.0,7.0,8.0,9.0,10.0,11.0,12.0,13.0,14.0								4~15
355.6	60	4.5,6.0,7.0,8.0,9.0,10.0,11.0,12.0,13.0,14.0								4~15
400	65	4.5,6.0,7.0,8.0,9.0,10.0,11.0,12.0,13.0,14.0,15.0,16.0								4~15
450	70	4.5,6.0,7.0,8.0,9.0,10.0,11.0,12.0,13.0,14.0,15.0,16.0								4~15
500	80	4.5,6.0,7.0,8.0,9.0,10.0,11.0,12.0,13.0,14.0,15.0,16.0								4~15
600	90	4.5,6.0,7.0,8.0,9.0,10.0,11.0,12.0,13.0,14.0,15.0,16.0, 17.0,18.0,19.0								4~15
700	100	4.5,6.0,7.0,8.0,9.0,10.0,11.0,12.0,13.0,14.0,15.0,16.0, 17.0,18.0,19.0,20.0,21.0,22.0								4~15
800	110	4.5,6.0,7.0,8.0,9.0,10.0,11.0,12.0,13.0,14.0,15.0,16.0, 17.0,18.0,19.0,20.0,21.0,22.0,23.0,24.0,25.0								4~15
900	120	4.5,6.0,7.0,8.0,9.0,10.0,11.0,12.0,13.0,14.0,15.0,16.0, 17.0,18.0,19.0,20.0,21.0,22.0,23.0,24.0,25.0								4~15
1000	130	4.5,6.0,7.0,8.0,9.0,10.0,11.0,12.0,13.0,14.0,15.0,16.0, 17.0,18.0,19.0,20.0,21.0,22.0,23.0,24.0,25.0								4~15

② 構造

Hi-S Cパイルの標準構造図を図 - 1 に、その標準仕様表を、表 - 2 に示す。

2 . コンクリート・鋼管の許容応力度・ヤング係数

コンクリート・鋼管の許容応力度・ヤング係数を表 - 3 に示す。

表 - 3 コンクリート及び鋼管の許容応力度・ヤング係数

許容応力度 杭材料の種類	長期 (N/mm ²)				短期 (N/mm ²)				ヤング係数 (N/mm ²)	ヤング 係数比
	圧縮	引張	曲げ	せん断	圧縮	引張	曲げ	せん断		
コンクリート	20	-	-	-	40	-	-	-	4.0 × 10 ⁴	5.0
鋼管 SM490 SN490 STK490 SKK490	$\frac{325}{1.5}$	$\frac{325}{1.5}$	$\frac{325}{1.5}$	$\frac{325}{1.5\sqrt{3}}$	325	325	325	$\frac{325}{\sqrt{3}}$	2.0 × 10 ⁵	

3 . Hi-S Cパイルの標準性能表

Hi-S Cパイルの標準性能表を、表 - 4 ~ 14 に示す。

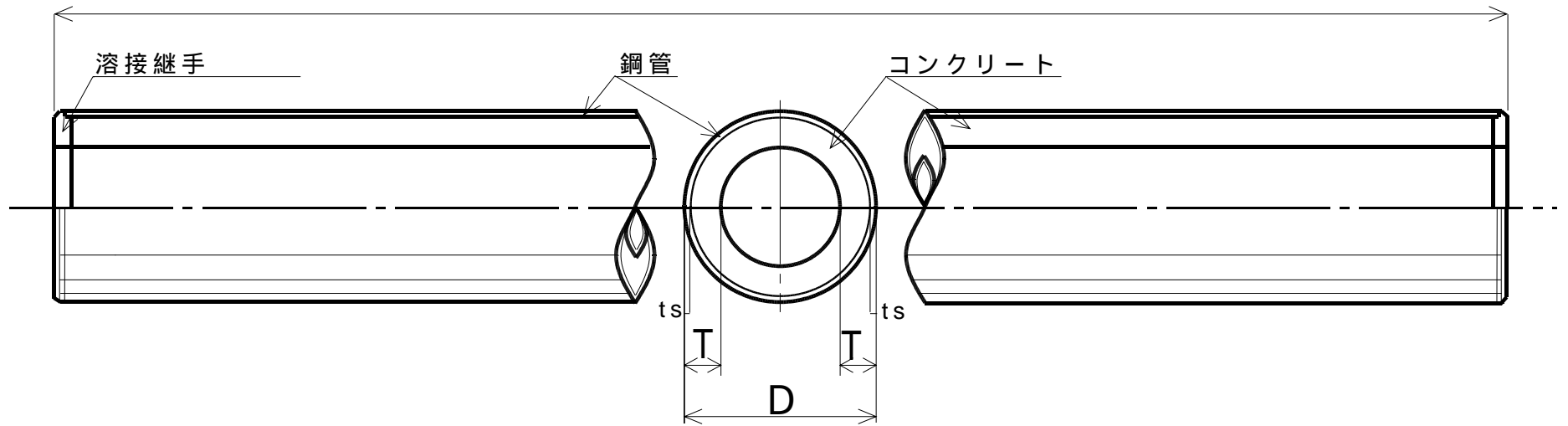


図 - 1 標準構造図

表 - 2 標準仕様表

外径 D (mm)	厚さ T (mm)	鋼管厚 ts (mm)	杭長 l (m)
318.5	60	4.5 ~ 14	4 ~ 15
350	60	4.5 ~ 14	4 ~ 15
355.6	60	4.5 ~ 14	4 ~ 15
400	65	4.5 ~ 16	4 ~ 15
450	70	4.5 ~ 16	4 ~ 15
500	80	4.5 ~ 16	4 ~ 15
600	90	4.5 ~ 19	4 ~ 15
700	100	4.5 ~ 22	4 ~ 15
800	110	4.5 ~ 25	4 ~ 15
900	120	4.5 ~ 25	4 ~ 15
1000	130	4.5 ~ 25	4 ~ 15

鋼管厚の詳細は表 - 1 のとおりとする。

表 - 4 標準性能表 SKK 490 (腐食代1mm)

杭径 (mm)	厚さ (mm)	鋼 管		コンクリート		換 算 断面 面積 (mm ²)	換 算 断 面 二次モーメント × 10 ⁶ (mm ⁴)	換算断面 係 数 × 10 ³ (mm ³)	曲げ耐力(軸力 N=0kN)			許容せん断力	
		厚 さ (mm)	断面積 (mm ²)	厚 さ (mm)	断面積 (mm ²)				長期 (kN・m)	短期 (kN・m)	破 壊 (kN・m)	長期 (kN)	短期 (kN)
318.5	60	4.5	3442	55.5	44287	61495	585	3696	59	98	150	216	323
		6.0	4893	54.0	42836	67301	654	4131	72	135	206	307	459
		7.0	5853	53.0	41876	71140	699	4415	80	160	241	367	549
		8.0	6806	52.0	40922	74954	743	4692	88	175	275	426	639
		9.0	7753	51.0	39975	78742	786	4964	95	190	308	486	727
		10.0	8694	50.0	39034	82506	828	5231	102	205	340	545	816
		11.0	9629	49.0	38100	86245	869	5492	110	219	371	603	903
		12.0	10557	48.0	37171	89958	910	5748	117	233	401	661	990
		13.0	11479	47.0	36249	93646	949	5999	124	247	430	719	1077
		14.0	12395	46.0	35333	97309	988	6245	131	261	458	776	1163

表 - 5 標準性能表 SKK 490 (腐食代1mm)

杭径 (mm)	厚さ (mm)	鋼 管		コンクリート		換 算 断面 面積 (mm ²)	換 算 断 面 二次モーメント × 10 ⁶ (mm ⁴)	換算断面 係 数 × 10 ³ (mm ³)	曲げ耐力(軸力 N=0kN)			許容せん断力	
		厚 さ (mm)	断面積 (mm ²)	厚 さ (mm)	断面積 (mm ²)				長期 (kN・m)	短期 (kN・m)	破 壊 (kN・m)	長期 (kN)	短期 (kN)
350	60	4.5	3788	55.5	49779	68719	807	4640	73	119	182	237	355
		6.0	5388	54.0	48179	75119	900	5170	89	165	251	338	505
		7.0	6447	53.0	47121	79353	960	5515	99	195	295	404	605
		8.0	7499	52.0	46068	83563	1019	5855	108	216	337	470	704
		9.0	8545	51.0	45022	87748	1077	6188	117	234	377	535	802
		10.0	9585	50.0	43982	91907	1134	6516	126	252	416	600	899
		11.0	10619	49.0	42949	96042	1190	6837	135	270	454	665	996
		12.0	11646	48.0	41921	100151	1245	7153	143	287	491	730	1093
		13.0	12667	47.0	40900	104235	1298	7463	152	304	527	793	1188
		14.0	13682	46.0	39886	108294	1351	7767	160	321	561	857	1284

表 - 6 標準性能表 SKK 490 (腐食代1mm)

杭径 (mm)	厚さ (mm)	鋼 管		コンクリート		換 算 断面 面積 (mm ²)	換 算 断 面 二次モーメント × 10 ⁶ (mm ⁴)	換算断面 係 数 × 10 ³ (mm ³)	曲げ耐力(軸力 N=0kN)			許容せん断力	
		厚 さ (mm)	断面積 (mm ²)	厚 さ (mm)	断面積 (mm ²)				長期 (kN・m)	短期 (kN・m)	破 壊 (kN・m)	長期 (kN)	短期 (kN)
355.6	60	4.5	3850	55.5	50756	70003	852	4820	76	123	189	241	361
		6.0	5476	54.0	49129	76508	949	5367	92	171	260	343	514
		7.0	6552	53.0	48053	80814	1012	5725	102	201	305	410	615
		8.0	7622	52.0	46983	85094	1074	6076	112	224	349	477	715
		9.0	8686	51.0	45919	89349	1135	6421	121	243	390	544	815
		10.0	9743	50.0	44862	93579	1195	6759	131	261	431	610	914
		11.0	10795	49.0	43811	97783	1254	7092	140	279	470	676	1013
		12.0	11839	48.0	42766	101963	1312	7419	148	297	508	742	1111
		13.0	12878	47.0	41727	106117	1368	7740	157	314	545	807	1208
		14.0	13910	46.0	40695	110247	1424	8055	166	332	581	871	1305

表 - 7 標準性能表 SKK 490 (腐食代1mm)

杭径 (mm)	厚さ (mm)	鋼 管		コンクリート		換 算 断面 面積 (mm ²)	換 算 断 面 二次モーメント × 10 ⁶ (mm ⁴)	換算断面 係 数 × 10 ³ (mm ³)	曲げ耐力(軸力 N=0kN)			許容せん断力	
		厚 さ (mm)	断面積 (mm ²)	厚 さ (mm)	断面積 (mm ²)				長 期 (kN・m)	短 期 (kN・m)	破 壊 (kN・m)	長 期 (kN)	短 期 (kN)
400	65	4.5	4338	60.5	62817	84506	1308	6575	101	158	242	272	407
		6.0	6173	59.0	60981	91848	1448	7274	122	218	333	387	579
		7.0	7389	58.0	59766	96711	1539	7732	135	258	392	463	693
		8.0	8599	57.0	58556	101549	1628	8182	148	296	448	539	807
		9.0	9802	56.0	57353	106362	1717	8626	160	320	503	614	920
		10.0	10999	55.0	56156	111150	1803	9062	172	343	556	689	1032
		11.0	12189	54.0	54965	115912	1889	9492	183	367	607	764	1144
		12.0	13374	53.0	53781	120650	1973	9915	195	389	656	838	1255
		13.0	14552	52.0	52603	125362	2056	10331	206	412	705	912	1365
		14.0	15724	51.0	51431	130049	2137	10741	217	434	752	985	1475
		15.0	16889	50.0	50265	134711	2218	11144	228	456	798	1058	1585
		16.0	18048	49.0	49106	139348	2297	11541	239	478	843	1131	1693

表 - 8 標準性能表 SKK 490 (腐食代1mm)

杭径 (mm)	厚さ (mm)	鋼 管		コンクリート		換 算 断面 面積 (mm ²)	換 算 断 面 二次モーメント × 10 ⁶ (mm ⁴)	換算断面 係 数 × 10 ³ (mm ³)	曲げ耐力(軸力 N=0kN)			許容せん断力	
		厚 さ (mm)	断面積 (mm ²)	厚 さ (mm)	断面積 (mm ²)				長 期 (kN・m)	短 期 (kN・m)	破 壊 (kN・m)	長 期 (kN)	短 期 (kN)
450	70	4.5	4888	65.5	77268	101706	2007	8959	114	202	309	306	459
		6.0	6959	64.0	75197	109990	2207	9852	158	279	428	436	653
		7.0	8332	63.0	73824	115482	2338	10437	186	330	503	522	782
		8.0	9698	62.0	72458	120948	2467	11015	215	380	577	608	910
		9.0	11058	61.0	71097	126389	2595	11584	242	422	647	693	1037
		10.0	12412	60.0	69743	131806	2721	12145	270	452	716	778	1165
		11.0	13760	59.0	68396	137196	2845	12699	297	482	783	862	1291
		12.0	15102	58.0	67054	142562	2967	13245	324	511	847	946	1417
		13.0	16437	57.0	65719	147903	3087	13783	350	540	910	1030	1542
		14.0	17766	56.0	64390	153219	3206	14314	376	568	972	1113	1667
		15.0	19088	55.0	63067	158509	3324	14837	402	596	1032	1196	1791
		16.0	20405	54.0	61751	163774	3439	15353	428	624	1090	1278	1914

表 - 9 標準性能表 SKK 490 (腐食代1mm)

杭径 (mm)	厚さ (mm)	鋼 管		コンクリート		換 算 断面 面積 (mm ²)	換 算 断 面 二次モーメント × 10 ⁶ (mm ⁴)	換算断面 係 数 × 10 ³ (mm ³)	曲げ耐力(軸力 N=0kN)			許容せん断力	
		厚 さ (mm)	断面 面積 (mm ²)	厚 さ (mm)	断面 面積 (mm ²)				長 期 (kN・m)	短 期 (kN・m)	破 壊 (kN・m)	長 期 (kN)	短 期 (kN)
500	80	4.5	5437	75.5	98553	125739	3028	12161	168	251	385	341	510
		6.0	7744	74.0	96246	134966	3304	13271	212	349	534	485	727
		7.0	9274	73.0	94716	141086	3486	13999	234	412	629	581	870
		8.0	10798	72.0	93192	147180	3665	14719	254	474	722	676	1013
		9.0	12315	71.0	91675	153250	3842	15430	274	535	812	771	1155
		10.0	13826	70.0	90164	159294	4017	16132	293	587	899	866	1297
		11.0	15331	69.0	88659	165314	4189	16825	312	624	984	960	1438
		12.0	16830	68.0	87160	171308	4360	17510	331	661	1067	1054	1579
		13.0	18322	67.0	85668	177277	4528	18186	349	698	1147	1148	1719
		14.0	19808	66.0	84182	183221	4695	18853	367	734	1226	1241	1858
		15.0	21287	65.0	82702	189140	4859	19513	385	769	1303	1333	1997
16.0	22761	64.0	81229	195033	5021	20163	402	804	1378	1426	2135		

表 - 10 標準性能表 SKK 490 (腐食代1mm)

杭径 (mm)	厚さ (mm)	鋼 管		コンクリート		換 算 断面 面積 (mm ²)	換 算 断 面 二次モーメント × 10 ⁶ (mm ⁴)	換算断面 係 数 × 10 ³ (mm ³)	曲げ耐力(軸力 N=0kN)			許容せん断力	
		厚 さ (mm)	断面 面積 (mm ²)	厚 さ (mm)	断面 面積 (mm ²)				長 期 (kN・m)	短 期 (kN・m)	破 壊 (kN・m)	長 期 (kN)	短 期 (kN)
600	90	4.5	6537	85.5	135780	168465	5905	19749	246	368	564	409	613
		6.0	9315	84.0	133002	179577	6388	21364	329	510	783	584	874
		7.0	11159	83.0	131158	186953	6705	22426	362	603	924	699	1047
		8.0	12997	82.0	129321	194304	7020	23478	393	694	1062	814	1219
		9.0	14828	81.0	127489	201631	7331	24519	422	784	1196	929	1391
		10.0	16654	80.0	125664	208932	7639	25549	451	873	1326	1043	1562
		11.0	18473	79.0	123845	216208	7944	26569	479	958	1454	1157	1733
		12.0	20285	78.0	122032	223458	8246	27578	506	1012	1578	1271	1903
		13.0	22092	77.0	120226	230684	8545	28577	533	1066	1699	1384	2073
		14.0	23892	76.0	118425	237885	8840	29565	559	1119	1818	1497	2242
		15.0	25686	75.0	116632	245060	9133	30544	585	1171	1933	1609	2410
		16.0	27473	74.0	114844	252210	9422	31511	611	1222	2047	1721	2578
		17.0	29255	73.0	113063	259335	9708	32469	637	1274	2158	1833	2745
		18.0	31030	72.0	111288	266435	9992	33417	662	1324	2267	1944	2911
19.0	32798	71.0	109519	273510	10272	34354	687	1374	2375	2055	3077		

表 - 11 標準性能表 SKK 490 (腐食代1mm)

杭径 (mm)	厚さ (mm)	鋼 管		コンクリート		換 算 断面 面積 (mm ²)	換 算 断 面 二次モーメント × 10 ⁶ (mm ⁴)	換算断面 係 数 × 10 ³ (mm ³)	曲げ耐力(軸力 N=0kN)			許容せん断力	
		厚 さ (mm)	断面 面積 (mm ²)	厚 さ (mm)	断面 面積 (mm ²)				長 期 (kN・m)	短 期 (kN・m)	破 壊 (kN・m)	長 期 (kN)	短 期 (kN)
700	100	4.5	7636	95.5	178663	216845	10425	29872	339	507	776	478	716
		6.0	10886	94.0	175414	229842	11198	32086	470	704	1080	682	1021
		7.0	13044	93.0	173256	238475	11707	33545	525	832	1277	817	1224
		8.0	15196	92.0	171104	247083	12212	34992	569	958	1469	952	1426
		9.0	17342	91.0	168958	255666	12713	36426	610	1082	1656	1086	1627
		10.0	19481	90.0	166819	264224	13209	37847	651	1205	1840	1220	1828
		11.0	21614	89.0	164685	272756	13700	39256	690	1326	2019	1354	2028
		12.0	23741	88.0	162559	281264	14188	40653	728	1446	2193	1487	2227
		13.0	25862	87.0	160438	289746	14671	42037	765	1531	2364	1620	2426
		14.0	27976	86.0	158324	298203	15150	43409	802	1604	2531	1752	2625
		15.0	30084	85.0	156216	306635	15624	44769	838	1676	2695	1885	2822
		16.0	32186	84.0	154114	315042	16095	46116	874	1748	2855	2016	3020
		17.0	34281	83.0	152019	323424	16561	47452	909	1819	3013	2147	3216
		18.0	36370	82.0	149929	331780	17023	48775	944	1889	3168	2278	3412
		19.0	38453	81.0	147846	340112	17480	50087	979	1958	3320	2409	3608
20.0	40530	80.0	145770	348418	17934	51387	1014	2027	3469	2539	3802		
21.0	42600	79.0	143700	356700	18384	52675	1048	2095	3616	2669	3997		
22.0	44664	78.0	141636	364956	18829	53951	1082	2163	3761	2798	4190		

表 - 12 標準性能表 SKK 490 (腐食代1mm)

杭径 (mm)	厚さ (mm)	鋼 管		コンクリート		換 算 断面 面積 (mm ²)	換 算 断 面 二次モーメント × 10 ⁶ (mm ⁴)	換算断面 係 数 × 10 ³ (mm ³)	曲げ耐力(軸力 N=0kN)			許容せん断力	
		厚 さ (mm)	断面 面積 (mm ²)	厚 さ (mm)	断面 面積 (mm ²)				長 期 (kN・m)	短 期 (kN・m)	破 壊 (kN・m)	長 期 (kN)	短 期 (kN)
800	110	4.5	8736	105.5	227201	270881	17108	42878	447	670	1023	547	820
		6.0	12456	104.0	223480	285762	18268	45784	621	931	1426	780	1169
		7.0	14929	103.0	221008	295652	19033	47703	726	1100	1688	935	1401
		8.0	17395	102.0	218542	305517	19793	49607	785	1267	1943	1090	1632
		9.0	19855	101.0	216082	315356	20547	51497	842	1431	2194	1244	1863
		10.0	22308	100.0	213628	325171	21296	53372	896	1593	2439	1397	2093
		11.0	24756	99.0	211181	334960	22038	55233	948	1754	2679	1551	2323
		12.0	27197	98.0	208740	344724	22775	57080	999	1913	2914	1704	2552
		13.0	29632	97.0	206305	354463	23506	58913	1049	2070	3143	1856	2780
		14.0	32060	96.0	203877	364177	24232	60731	1098	2197	3368	2008	3008
		15.0	34482	95.0	201455	373865	24952	62535	1147	2293	3589	2160	3235
		16.0	36898	94.0	199039	383529	25666	64326	1194	2388	3805	2311	3462
		17.0	39308	93.0	196629	393167	26375	66102	1241	2483	4018	2462	3688
		18.0	41711	92.0	194226	402780	27078	67865	1288	2575	4227	2613	3913
		19.0	44108	91.0	191829	412369	27776	69613	1334	2668	4432	2763	4138
		20.0	46499	90.0	189438	421932	28468	71348	1379	2759	4634	2913	4362
		21.0	48883	89.0	187054	431469	29155	73070	1425	2850	4833	3062	4586
22.0	51261	88.0	184675	440982	29836	74777	1470	2940	5029	3211	4809		
23.0	53633	87.0	182303	450470	30512	76472	1515	3029	5212	3360	5032		
24.0	55999	86.0	179938	459932	31183	78153	1559	3118	5402	3508	5254		
25.0	58358	85.0	177579	469370	31848	79820	1603	3207	5594	3656	5475		

表 - 13 標準性能表 SKK 490 (腐食代1mm)

杭径 (mm)	厚さ (mm)	鋼管		コンクリート		換算 断面 面積 (mm ²)	換算断面 二次モーメント × 10 ⁶ (mm ⁴)	換算断面 係数 × 10 ³ (mm ³)	曲げ耐力(軸力 N=0kN)			許容せん断力		
		厚さ (mm)	断面積 (mm ²)	厚さ (mm)	断面積 (mm ²)				長期 (kN・m)	短期 (kN・m)	破壊 (kN・m)	長期 (kN)	短期 (kN)	
900	120	4.5	9836	115.5	281393	330571	26542	59113	571	856	1303	616	923	
		6.0	14027	114.0	277202	347338	28200	29206	62806	794	1190	1819	879	1316
		7.0	16814	113.0	274415	358484	29296	30385	65247	939	1407	2154	1053	1577
		8.0	19594	112.0	271635	369605	30385	30385	67672	1046	1620	2482	1227	1838
		9.0	22368	111.0	268861	380701	31466	31466	70081	1119	1830	2804	1401	2099
		10.0	25136	110.0	266093	391772	32540	32540	72473	1190	2038	3119	1575	2358
		11.0	27897	109.0	263331	402818	33607	33607	74849	1258	2244	3429	1748	2617
		12.0	30653	108.0	260576	413839	34667	34667	77209	1324	2447	3732	1920	2876
		13.0	33401	107.0	257827	424834	35719	35719	79553	1389	2649	4030	2092	3134
		14.0	36144	106.0	255085	435805	36764	36764	81880	1452	2849	4322	2264	3391
		15.0	38880	105.0	252348	446750	37802	37802	84192	1515	3029	4608	2436	3648
		16.0	41610	104.0	249618	457670	38833	38833	86488	1576	3152	4889	2607	3904
		17.0	44334	103.0	246895	468565	39857	39857	88768	1637	3273	5165	2777	4159
		18.0	47052	102.0	244177	479435	40873	40873	91032	1696	3393	5436	2947	4414
		19.0	49763	101.0	241466	490280	41883	41883	93280	1756	3512	5703	3117	4669
		20.0	52468	100.0	238761	501100	42886	42886	95513	1814	3629	5966	3287	4922
		21.0	55166	99.0	236062	511894	43881	43881	97731	1873	3745	6225	3456	5176
		22.0	57859	98.0	233370	522664	44870	44870	99933	1930	3861	6480	3624	5428
		23.0	60545	97.0	230684	533408	45852	45852	102120	1988	3975	6732	3793	5680
		24.0	63225	96.0	228004	544127	46827	46827	104291	2045	4089	6980	3961	5932
25.0	65898	95.0	225331	554821	47795	47795	106447	2101	4203	7226	4128	6183		

表 - 14 標準性能表 SKK 490 (腐食代1mm)

杭径 (mm)	厚さ (mm)	鋼管		コンクリート		換算 断面 面積 (mm ²)	換算断面 二次モーメント × 10 ⁶ (mm ⁴)	換算断面 係数 × 10 ³ (mm ³)	曲げ耐力(軸力 N=0kN)			許容せん断力		
		厚さ (mm)	断面積 (mm ²)	厚さ (mm)	断面積 (mm ²)				長期 (kN・m)	短期 (kN・m)	破壊 (kN・m)	長期 (kN)	短期 (kN)	
1000	130	4.5	10935	125.5	341241	395916	39384	78926	711	1065	1619	685	1026	
		6.0	15598	124.0	336578	414568	414568	41667	83500	989	1481	2263	977	1463
		7.0	18699	123.0	333477	426971	43177	43177	86527	1170	1752	2681	1171	1754
		8.0	21793	122.0	330382	439349	44678	44678	89535	1348	2018	3092	1365	2045
		9.0	24881	121.0	327294	451701	46170	46170	92525	1447	2281	3495	1559	2334
		10.0	27963	120.0	324212	464029	47653	47653	95497	1536	2540	3891	1752	2624
		11.0	31039	119.0	321137	476331	49127	49127	98451	1622	2796	4280	1944	2912
		12.0	34108	118.0	318067	488609	50592	50592	101387	1706	3050	4662	2137	3200
		13.0	37171	117.0	315004	500861	52048	52048	104304	1788	3302	5037	2329	3487
		14.0	40228	116.0	311948	513088	53495	53495	107204	1868	3551	5406	2520	3774
		15.0	43279	115.0	308897	525290	54933	54933	110086	1946	3798	5767	2711	4060
		16.0	46323	114.0	305853	537467	56362	56362	112950	2023	4044	6123	2902	4346
		17.0	49361	113.0	302815	549618	57782	57782	115796	2100	4199	6472	3092	4631
		18.0	52392	112.0	299783	561745	59194	59194	118625	2174	4349	6815	3282	4915
		19.0	55418	111.0	296758	573846	60597	60597	121436	2249	4498	7154	3472	5199
		20.0	58437	110.0	293739	585923	61991	61991	124230	2322	4644	7487	3661	5483
		21.0	61450	109.0	290726	597974	63376	63376	127007	2395	4790	7815	3849	5765
		22.0	64456	108.0	287720	610000	64753	64753	129766	2468	4935	8139	4038	6047
		23.0	67456	107.0	284719	622001	66121	66121	132507	2539	5078	8458	4226	6329
		24.0	70450	106.0	281725	633977	67481	67481	135232	2610	5221	8773	4413	6610
25.0	73438	105.0	278738	645927	68832	68832	137939	2681	5362	9084	4600	6890		