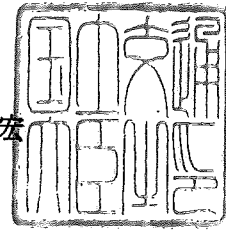


認定書

国住指第 3936-1 号
平成 26 年 3 月 25 日

マナック株式会社
代表取締役 高橋 脩 様

国土交通大臣 太田 昭宏



下記の構造方法等については、建築基準法第 68 条の 26 第 1 項（同法第 88 条第 1 項において準用する場合を含む。）の規定に基づき、同法施行規則第 1 条の 3 第 1 項の表 3 の各項の規定に適合するものであることを認める。

記

1. 認定番号
TACP-0451
2. 認定をした構造方法等の名称
FP-BESTEX工法（先端地盤：礫質地盤）
3. 認定をした構造方法等の内容
別添のとおり

（注意）この認定書は、大切に保存しておいてください。

1. 地盤の許容支持力及び適用範囲

(1) 地盤の許容支持力

本工法により施工される基礎ぐいの許容支持力を定める際に求める長期並びに短期に生ずる力に対する地盤の許容支持力

1) 長期に生ずる力に対する地盤の許容支持力 (kN)

$$R_a = \frac{1}{3} \{ \alpha \bar{N} A_p + (\beta \bar{N}_s L_s + \gamma \bar{q}_u L_c) \psi \} \dots\dots (i)$$

2) 短期に生ずる力に対する地盤の許容支持力 (kN)

$$R_a = \frac{2}{3} \{ \alpha \bar{N} A_p + (\beta \bar{N}_s L_s + \gamma \bar{q}_u L_c) \psi \} \dots\dots (ii)$$

ここで、(i)、(ii) 式において、

α : 基礎ぐいの先端付近の地盤 (地震時に液状化するおそれのある地盤*を除く) におけるくい先端支持力係数 ($\alpha=175$)

β : 基礎ぐいの周囲の地盤 (地震時に液状化するおそれのある地盤*を除く) のうち砂質地盤におけるくい周面摩擦係数 ($\beta \bar{N}_s = 4.8 \bar{N}_s + 35$ を満たす β)

γ : 基礎ぐいの周囲の地盤 (地震時に液状化するおそれのある地盤*を除く) のうち粘土質地盤におけるくい周面摩擦係数 ($\gamma \bar{q}_u = 0.4 \bar{q}_u + 15$ を満たす γ)

\bar{N} : 基礎ぐいの先端付近 (基礎ぐいの軸部最下端より下方に 1D (D:基礎ぐいの節部径)、上方に 1D の間) の地盤の標準貫入試験による打撃回数の平均値 (回) ただし、 \bar{N} の範囲は $5 \leq \bar{N} \leq 50$ とする。なお、 $\bar{N} > 50$ の場合は $\bar{N} = 50$ とし、 $\bar{N} < 5$ の場合は $\bar{N} = 0$ とする。

A_p : 基礎ぐいの先端の有効断面積 (基礎ぐいの先端の有効断面積は節部断面積とする) (m^2)

$$A_p = \pi \cdot D^2 / 4$$

\bar{N}_s : 基礎ぐいの周囲の地盤のうち、砂質地盤の標準貫入試験による打撃回数の平均値 (回) ただし、 \bar{N}_s の範囲は $1 \leq \bar{N}_s \leq 30$ とし、 $\bar{N}_s > 30$ の時は $\bar{N}_s = 30$ とし、 $\bar{N}_s < 1$ の場合は $\beta \bar{N}_s = 0$ とする。

L_s : 基礎ぐいの周囲の地盤のうち、砂質地盤に接する有効長さの合計 (m)

\bar{q}_u : 基礎ぐいの周囲の地盤のうち、粘土質地盤の一軸圧縮強度の平均値 (kN/m^2)
ただし、 \bar{q}_u の範囲は $40 \leq \bar{q}_u \leq 200$ とし、 $\bar{q}_u < 40$ の場合は $\gamma \bar{q}_u = 0$ と、 $\bar{q}_u > 200$ の場合は $\bar{q}_u = 200$ とする。

L_c : 基礎ぐいの周囲の地盤のうち、粘土質地盤に接する有効長さの合計 (m)

ψ : 基礎ぐいの周囲の有効長さ (m)

$$\psi = \pi \cdot D \quad (D: 節部径)$$

(基礎ぐいの周囲の有効長さ (ψ) の算定には節部径 (D) を用いる)

※ : ここでの「地震時に液状化するおそれがある地盤」とは、「建築基礎構造設計指針 (日本建築学会 : 2001 改定)」に示されている液状化発生の可能性の判定に用いる指標値 (F_l 値) により、液状化発生の可能性があるとして判断される土層 (F_l 値が 1 以下となる場合) 及びその上方にある土層を言う。

(2) 適用範囲

1) 適用する地盤の種類

適用する地盤の種類は、以下の①、②に示すとおりとする。なお、建築基礎構造設計指針（日本建築学会：2001 改定）に従い、地盤の種類は、「地盤材料の工学的分類法」（地盤工学会基準：JGS0051-2009）及び「岩盤の工学的分類法」（地盤工学会基準：JGS3811-2004）に基づいて分類されたものである。

基礎ぐいの先端付近の地盤において、礫質地盤とは礫質土に区分される地盤である。

また、基礎ぐいの周囲の地盤において、砂質地盤とは砂質土及び礫質土に区分される地盤であり、粘土質地盤とは粘性土に区分される地盤である。

- ① 基礎ぐいの先端付近の地盤の種類：礫質地盤
- ② 基礎ぐいの周囲の地盤の種類：砂質地盤、粘土質地盤

2) 基礎ぐいの最大施工深さ

40 m（くい施工地盤面を基準としたくい先端の深度）

3) 適用する建築物の規模

延べ面積が 1, 000, 000 m²未満の建築物

4) 基礎ぐいの構造方法

①基礎ぐいの種類

本工法に使用する基礎ぐいは、平成 13 年国土交通省告示第 1113 号第 8 第 1 項第二号、第四号、第五号及び第六号の何れかに基づきコンクリートの許容応力度が規定された既製コンクリートくい又はこれらの何れかを複数継ぐことにより構成される基礎ぐいとし、何れもくい体として許容耐力が明らかなものとする。

なお、複数継ぐことにより構成される基礎ぐいの継手は、溶接継手又は機械式継手によるものとする。

②基礎ぐいの形状・寸法

本工法に用いる基礎ぐいは、軸部径 D_1 を軸部とする中空円環断面のぐい体に、軸部最下端から上方に 500 mm の位置を起点として、1,000 mm 間隔で節部径 D の節部を設けた基礎ぐいであり、その形状・寸法は図 1-1 及び表 1-1 に示すとおりである。

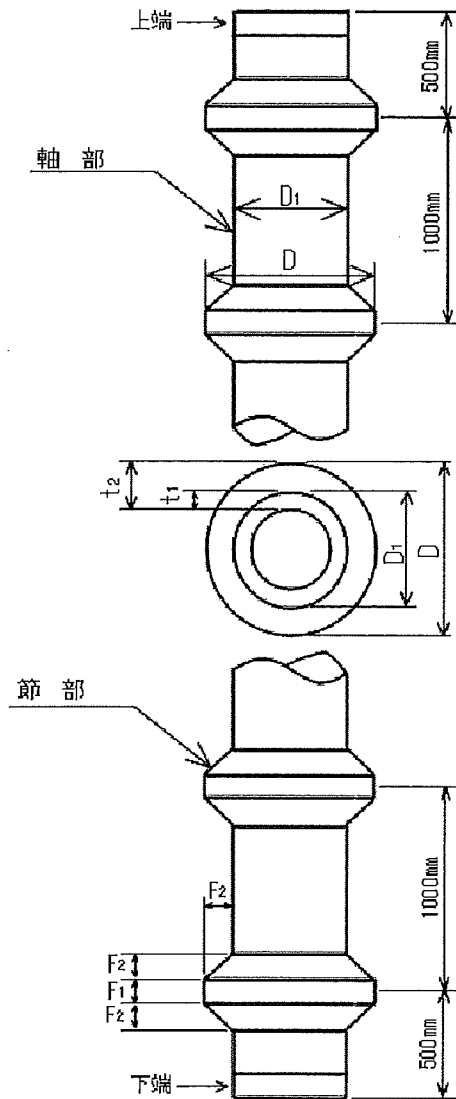


図 1-1 基礎ぐいの形状及び寸法

表1-1 基礎ぐいの寸法

呼び名 ※1	くい径 (mm)		厚さ (mm)		節部形状 (mm)	
	軸部径 (D_1)	節部径 (D)	軸部厚さ (t_1 ※2)	節部厚さ (t_2 ※2)	変化部 (F_1)	一定部 (F_2)
3045	300	450	60	135	75	75
3550	350	500	60	135	75	75
4050	400	500	65	115	75	75
4055	400	550	65	140	75	75
4560	450	600	70	145	75	75
5065	500	650	80	155	75	75
6075	600	750	90	165	75	75

※1 呼び名の数字前二桁は軸部径を、後二桁は節部径を示す。

※2 t_1 , t_2 の寸法は標準値であり、表の値は最小値を示し、厚肉くい（軸部厚さの130%以下）も使用できる。

③基礎ぐいの寸法許容差

基礎ぐいの各部の寸法許容差は、基礎ぐいを構成する既製コンクリートくいに対して定めるものとし、表1-2のとおりとする。

表1-2 基礎ぐいの寸法許容差

呼び名	くい径 (mm)	厚さ (mm)	節部形状 (mm)	厚さ (mm)
	D, D_1	t_1	F_1, F_2	t_2
3045, 3550, 4050	+5	+20	±2	+20
4055, 4560, 5065	-2	-0		-0
6075				

※1 呼び名の数字前二桁は軸部径を、後二桁は節部径を示す。

④基礎ぐいの地盤等との関係

本工法における基礎ぐいの地盤等との関係を図1-3及び表1-3に示す。

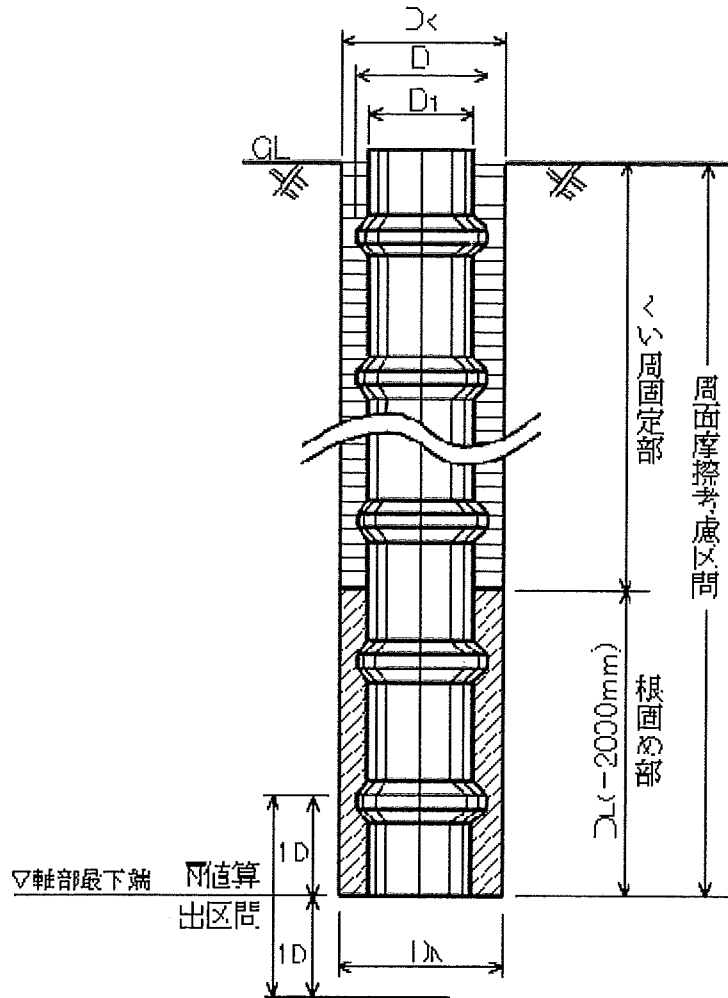


図1-3 基礎ぐいの地盤等との関係図

表1-3 基礎ぐいの地盤等との関係図寸法表

呼び名 ※1	くい径 (mm)		根固め部 (mm)		くい周固定部 (mm)
	軸部径 (D_1)	節部径 (D)	外径 (D_N)	長さ (D_L)	外径 (D_K)
3045	300	450	500	2000	500
3550	350	500	550	2000	550
4050	400	500	550	2000	550
4055	400	550	600	2000	600
4560	450	600	650	2000	650
5065	500	650	700	2000	700
6075	600	750	800	2000	800

※1 呼び名の数字前二桁は軸部径を、後二桁は節部径を示す。

5) 工事施工者及び管理者

マナック株式会社

愛知県清須市西枇杷島町恵比須17番地

6) その他

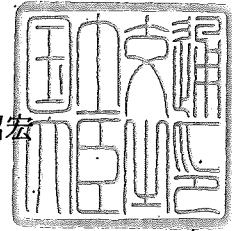
本工法により施工される基礎ぐいの許容支持力を定める際に求める長期並びに短期に生ずる力に対する地盤の許容支持力は単ぐいとしての性能を前提としている。

指 定 書

国住指第 3936-2 号
平成 26 年 3 月 25 日

マナック株式会社
代表取締役 高橋 脩 様

国土交通大臣 太田 昭宏



下記の建築基準法施行規則第 1 条の 3 第 1 項の表 3 の各項の規定に基づく国土交通大臣の認定を受けた構造方法について、同表の各項の規定に基づき、下記のとおり確認申請書に添える図書から除かれる図書を指定する。

記

1. 認定番号
TACP-0451
2. 認定をした構造方法等の名称
FP-BESTEX工法 (先端地盤：礫質地盤)
3. 確認申請書に添える図書から除かれるものとして指定する図書
建築基準法施行規則第 1 条の 3 第 1 項の表 3 の各項の規定に基づき、同表の各項の(ろ)欄に掲げる基礎・地盤説明書のうち、基礎ぐいの許容支持力の算出方法に係る図書 (平成 13 年国土交通省告示第 1113 号第 6 第一号の表に掲げる式の α 、 β 及び γ の数値の算出方法に係るものに限る。)

(注意) この指定書は、大切に保存しておいてください。